

Flexy Compact
Neutralna jedinica na ormariću (3GN)
nadgradnja sa LED rasvjetom, V=900mm

STAVKA #: _____

MODEL #: _____

NAZIV #: _____

SIS #: _____

AIA #: _____



322109 (F00N3AF00W)

Neutralna jedinica na
ormariću (3 GN), jedan
klizač za pladnjeve od
nehrđajućeg čelika, V = 900
mm**Kratke specifikacije****Br. stavke:** _____

Kompaktan dizajn idealan za uštedu prostora. Cjevasti klizač za pladnjeve od nehrđajućeg čelika na strani za goste. Na gornjem dijelu ima dovoljno mjesta za izlaganje jela ili rad. Postavlja se na nožice visine 150 mm. Vrata koja se nježno zatvaraju na strani za rukovatelja. Neutralni donji ormarić s vratima. Čvrsta konstrukcija s laminiranim oplatama na četirima stranama.

Glavne značajke

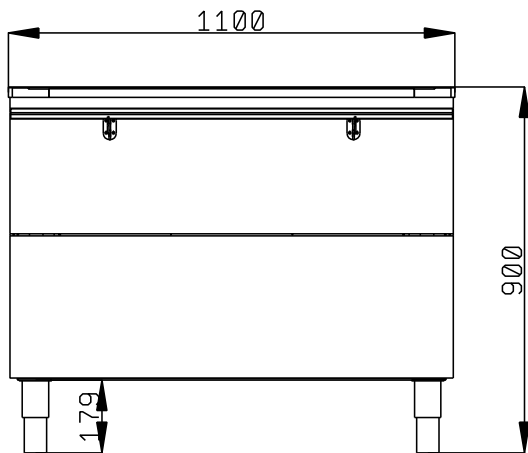
- CB i CE certifikat potvrđen od strane neovisnog instituta. .
- Cjevasti klizač za pladnjeve od nehrđajućeg čelika ugrađuje se na strani za goste i može se sklopiti radi lakšeg prolaska jedinica kroz vrata.
- Idealan za poslužne linije s uslužiteljom djelatnikom.
- Uređaj se postavlja na nožice visine 150 mm.
- Vrata s nježnim zatvaranjem na strani djelatnika.
- Dostupne opcije s internetskim konfiguratorom: boje, klizači za pladnjeve, gornje police, nogice/kotačići željenog promjera, visine 750 mm za djecu.
- Gornji dio daje dovoljno mjesta za prikaz ili za radnu površinu.
- Može se ugraditi dodatni sokl radi prekrivanja nogica ili kotačića.
- Savršen kompaktan dizajn idealan je za uštedu prostora.
- Hrana unesena na ispravnoj temperaturi održava temperaturu središta u skladu s normama Afnor.
- Dostupne dimenzije 1, 2, 3, 4 GN.
- Zahvaljujući uglađenoj minimalističkoj staklenoj strukturi, hrana i nečistoća ne ulaze u procjepe te je čišćenje jednostavnije.

Konstrukcija

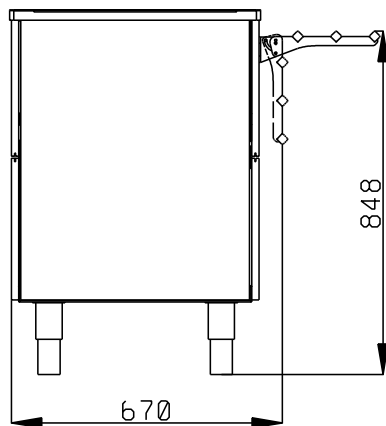
- Gornji dio od materijala AISI 304.
- Čvrsta konstrukcija s laminiranim oplatama na četiri strane.

ODOBRENJE: _____

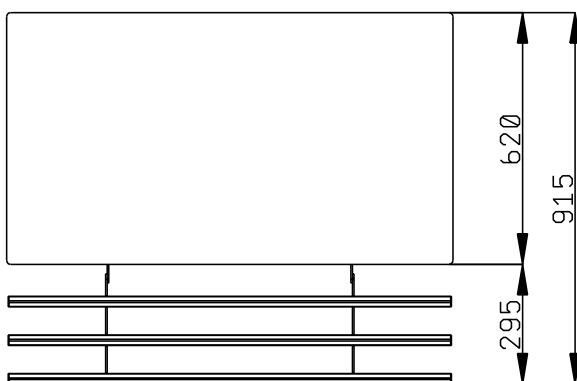
Prednja/e



Bočna/o



Gornja/e



Ključne informacije:

Br. vrata:	
322109 (F00N3AF00W)	2
Vanjske dimenzije, širina:	1100 mm
Vanjske dimenzije, dubina:	915 mm
Vanjske dimenzije, visina:	900 mm
Neto težina:	74 kg
Transportna visina:	1070 mm
Transportna širina:	720 mm
Transportna dubina:	1120 mm
Transportni volumen:	0.86 m ³
Temperatura gornje ploče:	